

VEERSYSTEMEN
making everyday smoother



**VB-AIRSUSPENSION DENKT MEE,
VOOR EEN COMFORTABELE REIS VAN DEUR TOT DEUR.**

Personenvervoer
Minibussen



GEMAKKELIJK EN VEILIG DE BESTEMMING
BEREIKEN



Het is van groot belang dat de reis van passagiers in de bus zo aangenaam mogelijk verloopt. De meeste bussen zijn uitgerust met fijne stoelen en airconditioning. Dit is echter niet voldoende voor een comfortabele busrit, want comfort begint eigenlijk bij de vering van de bus. Met onze innovatieve luchtveersystemen en veeraanpassingen dragen wij bij aan **optimaal rijcomfort, verhoogde stabiliteit en meer veiligheid**. Door hierin te investeren, wordt reizen met de bus extra comfortabel, en dat voor slechts een paar cent per kilometer extra.

EEN SOLIDE WERKPLEK VOOR DE CHAUFFEUR.

Of er nu één of meer passagiers vervoerd worden, voor elke passagier geldt dat deze comfortabel en veilig de bestemming moet bereiken. Een essentiële factor voor het waarborgen van de veiligheid is de chauffeur, die de verantwoordelijkheid voor de inzittenden draagt tijdens de rit. Wanneer de chauffeur onderweg is met de bus moet hij inspelen op diverse verkeerssituaties, slechte wegdekken en wisselende weersomstandigheden. Daarvoor is opperste concentratie vereist.

MET ONZE LUCHTVEERSYSTEMEN ZIJN HOBBELIGE BUSRITTEN VERLEDEN TIJD.

Onze intelligente luchtveersystemen en veeraanpassingen zorgen ervoor dat de bus onder alle omstandigheden stabiel, goed bestuurbaar en op constante rijhoogte blijft. De bus wordt minder gevoelig voor zijwind en oneffenheden in het wegdek, helt minder over in bochten en reageert optimaal tijdens onverwachte uitwijk- en remmanoeuvres, zelfs wanneer de verdeling in de bus ongelijkmatig is. Luchtveersystemen en veeraanpassingen brengen rust in het onderstel en zorgen voor een ontspannen rit voor zowel de chauffeur als de passagiers. Verder zorgen de systemen en aanpassingen er ook voor dat de bagage veilig van A naar B wordt vervoerd.



LANGE RITTEN OP EEN ONBEKEND, SLECHT WEGDEK VRAGEN VEEL VAN DE CHAUFFEUR, MAAR OOK VAN DE BUS. MET ONZE VOLLEDIGE LUCHTVEERSYSTEMEN WORDT ER GRIP OP ALLE SITUATIES GEHOUDEN.

DE BESTE OPLOSSING VOOR VEERPROBLEMEN.

Onze volledige luchtveersystemen zijn volautomatische (regelbare) oplossingen voor veerproblemen. De traditionele vering wordt vervangen door een volledig luchtveersysteem dat als het ware oneffenheden uit het wegdek filtert. Hierdoor neemt het rijcomfort toe. Dit zorgt voor een aangename werkplek voor de chauffeur en een prettige reis voor de passagiers. Bovendien wordt de remweg korter, waardoor onze systemen bijdragen aan meer veiligheid en een vermindering van de CO2-uitstoot.

COMFORT TIJDENS DE RIT ÉN BIJ STILSTAND.

Tijdens het rijden blijft de bus altijd op de rijhoogte die vooraf tijdens de montage is ingesteld. Dit is de optimale rijhoogte voor het beste comfort. Daarnaast worden de wegligging en de stabiliteit verbeterd, wat eveneens de veiligheid ten goede komt. Onze volledige luchtveersystemen zijn uitgevoerd met een uitgebreide afstandsbediening, waarmee alle functies van het veersysteem binnen handbereik liggen. Wanneer de bus stilstaat is het afhankelijk van het soort luchtveersysteem mogelijk om automatisch de hoogte van de bus te wijzigen, op de voor- en de achteras of apart van elkaar. Met behulp van onze volledige luchtvering is het mogelijk het voertuig te laten zakken, waardoor het in veel gevallen niet nodig is om een dure rolstoellift aan te schaffen. Daarnaast kan er worden gewerkt met kortere oprijplaten. Dit vereenvoudigt onder andere de toegang bij het in- en uitrijden van een rolstoel, maar ook bij het in- en uitladen van bagage. Het is zelfs mogelijk om hiervoor van tevoren standaardhoogtes in te stellen.

Dankzij de korte zak- en heftijden van ons luchtveersysteem maakt de chauffeur het in- en uitstappen met een druk op de knop eenvoudiger voor alle passagiers. Tevens kan de instaphoogte aangepast worden aan de hoogte van stoepranden bij busstations en perrons.



	Rijhoogte verhogen	Doorhangen verminderen	Overhellen verminderen	Veercomfort verbeteren	Rijgedrag verbeteren	Veiligheid verhogen	Stabiliteit verbeteren	Bedieningsmogelijkheden
VB-NIVOAIR Volledige luchtvering	++	++	++	++	++	+	+	
VB-FULLAIR Volledige luchtvering	++	++	++	++	++	+	+	++



CREËER MEER VEERWEG MET BEHULP VAN HULPLUCHTVERING.

Afhankelijk van het aantal passagiers varieert de bus in gewicht en belading. Een lege bus heeft tenslotte een ander gewicht dan een volledig bezette bus. Om te voorkomen dat de bus te stug geveerd is of juist te veel doorhangt, bieden onze hulpluchtveersystemen de mogelijkheid om de vering handmatig of automatisch in te stellen. Doordat de hulpluchtveersystemen de traditionele vering ondersteunen, wordt er meer veerweg gecreëerd tijdens het rijden. Zo draagt de hulpluchtvering bij aan meer comfort gedurende de rit.

DOOR ONS HULPLUCHTVEERSYSTEEM HEEFT DE BUS EEN STABIELERE WEGLIkking.

De passagiers bepalen bij het instappen zelf waar ze gaan zitten in de bus. De ene passagier zit liever voorin, de ander het liefst achterin. De verdeling in de bus kan hierdoor ongelijkmatig zijn. Onze hulpluchtvering voorziet het systeem van de bus eenvoudig van de juiste druk met behulp van een comfort-compressorpakket. Wij bieden enkele soorten hulpluchtveersystemen aan die op verschillende manieren bediend kunnen worden: handmatig met vulventielen of met een bedieningspaneel voorzien van schakelaars en manometers. Daarnaast zorgt ons hulpluchtveersysteem met automatische hoogteregeling, de VB-LevelAir, voor nog meer gebruiksgemak, waardoor de chauffeur zich tijdens het rijden niet bezig hoeft te houden met het bedienen van het systeem. De bus staat hiermee altijd op de juiste rijhoogte. Aan de achterzijde helt de bus minder over, waardoor de wegligging en de stabiliteit verbeterd worden. Dit draagt bij aan meer veiligheid tijdens de rit.



DE HULPLUCHTVERING KAN DANKZIJ ONS 'PLUG-AND-PLAY'-SYSTEEM SNEL GEMONTEERD WORDEN EN ZORGT VOOR EEN HOGERE RIJHOOGTE EN VARIABLE VEERKRACHT.

	Rijhoogte verhogen	Doorhangen verminderen	Overhellen verminderen	Veercomfort verbeteren	Rijgedrag verbeteren	Automatische regeling
VB-SEMIAIR Hulpluchtvering	+	+	+	+	+	
VB-LEVELAIR Hulpluchtvering (automatische hoogteregeling)	+	+	+	+	+	+

MET BEHULP VAN ONZE VEERAANPASSINGEN STABIEL RIJDEN OP DE OORSPRONKELIJKE RIJHOOGTE.



VERBETERD RIJGEDRAG DOOR VEERAANPASSINGEN.

Naast volledige luchtveersystemen en hulpluchtveersystemen bieden wij ook hulp- en verzwaaareren, verzwaarde stabilisatoren, verzwaarde schokdempers en schokdempers met FSD-technologie aan. Deze technologie biedt 'frequentie-afhankelijke demping', waardoor deze speciale schokdempers in dempkracht kunnen variëren. Al deze oplossingen zijn permanent en beïnvloeden de rijeigenschappen. Ze zorgen ervoor dat de bewegingen van de bus tijdens het rijden effectiever worden geabsorbeerd. De bus komt op een betere rijhoogte, waardoor de veerweg toeneemt.

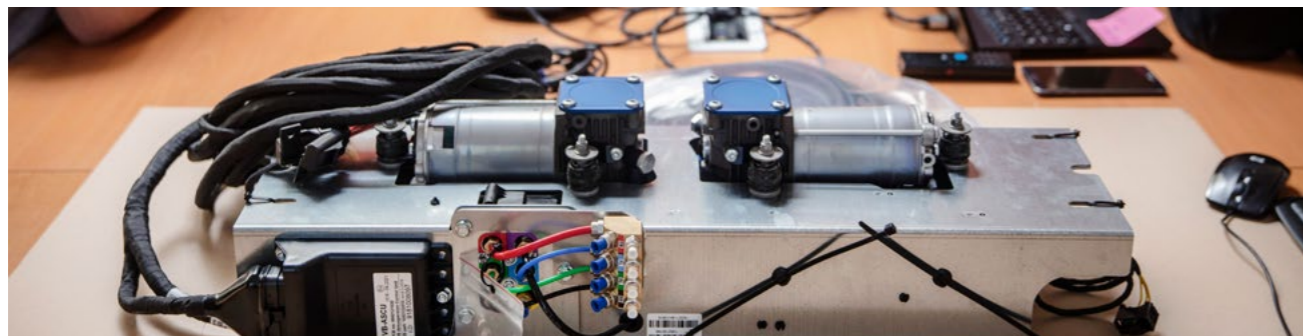
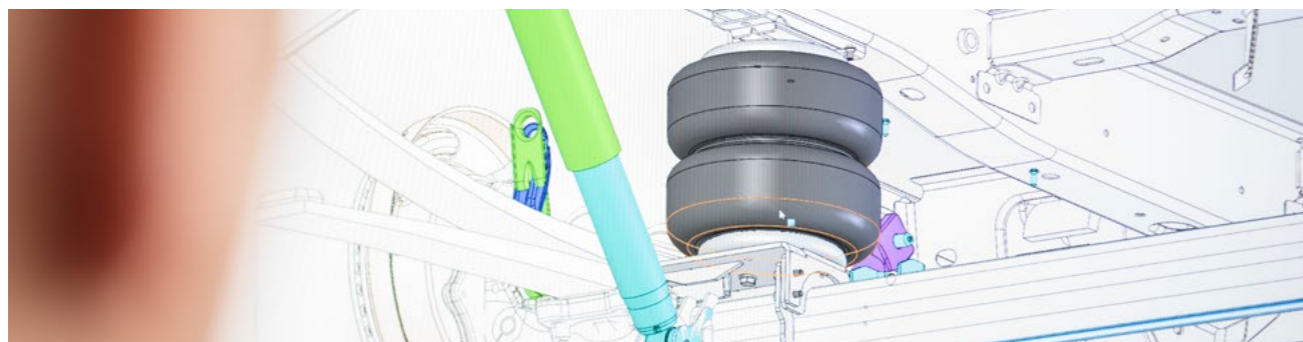
DE JUISTE BALANS.

Door het gewicht van de opbouw hebben veel bussen een hoog zwaartepunt, waardoor de vering het zwaar te verduren heeft. Daarnaast moeten de traditionele veersystemen van bussen het grote verschil in belading compenseren. De vering kan hierdoor doorslaan als er over een slecht wegdek en drempels wordt gereden. Dit is oncomfortabel voor de chauffeur en heeft tot gevolg dat de passagiers ook niet ontspannen kunnen reizen. En dat terwijl reizen met een bus juist moet ontzorgen. Onze verzwaarde (veer)aanpassingen dragen bij aan verbeterd rijgedrag voor een aangename en veilige reis van A naar B.

Met onze jarenlange ervaring kunnen wij als gedegen (gespreks)partner optreden voor fabrikanten en producenten. Wij denken hierbij altijd oplossingsgericht.



	Rijhoogte verhogen	Doorhangen verminderen	Overhellen verminderen	Veercomfort verbeteren	Rijgedrag verbeteren
VB-COILSPRING Hulp- en verzwaaareren	++	+	++	+	+
VERZWAARDE STABILISATOREN VB-SpecialParts		++	++		+
VERZWAARDE SCHOKDEMPERS VB-SpecialParts			+	+	+
VB-FSDSHOCKABSORBER VB-FSD-technologie			++	++	++



WIJ MAKEN VAN ELKE WEG
EEN GOEDE WEG.



VB-AIRSUSPENSION, WERELDWIJD ONDERWEG.

Als snelgroeiend en toonaangevend bedrijf, laten wij de mensen om ons heen genieten van onze eersteklas veeraanpassingen en (lucht) veersystemen. Hiermee zorgen we voor meer comfort, beter rijgedrag én meer veiligheid, ofwel: het leven van de mensen om ons heen laten wij op deze manier 'smoother' verlopen.

MAKING EVERYDAY SMOOTHER.

Volgens dit motto halen wij voor onze klanten iedere dag het beste uit onszelf. En dat met succes! Inmiddels hebben wij al vanaf 1993 ervaring én zijn we toonaangevend adviseur, ontwikkelaar en leverancier van (lucht)veersystemen voor lichte tot middelzware bedrijfswagens.

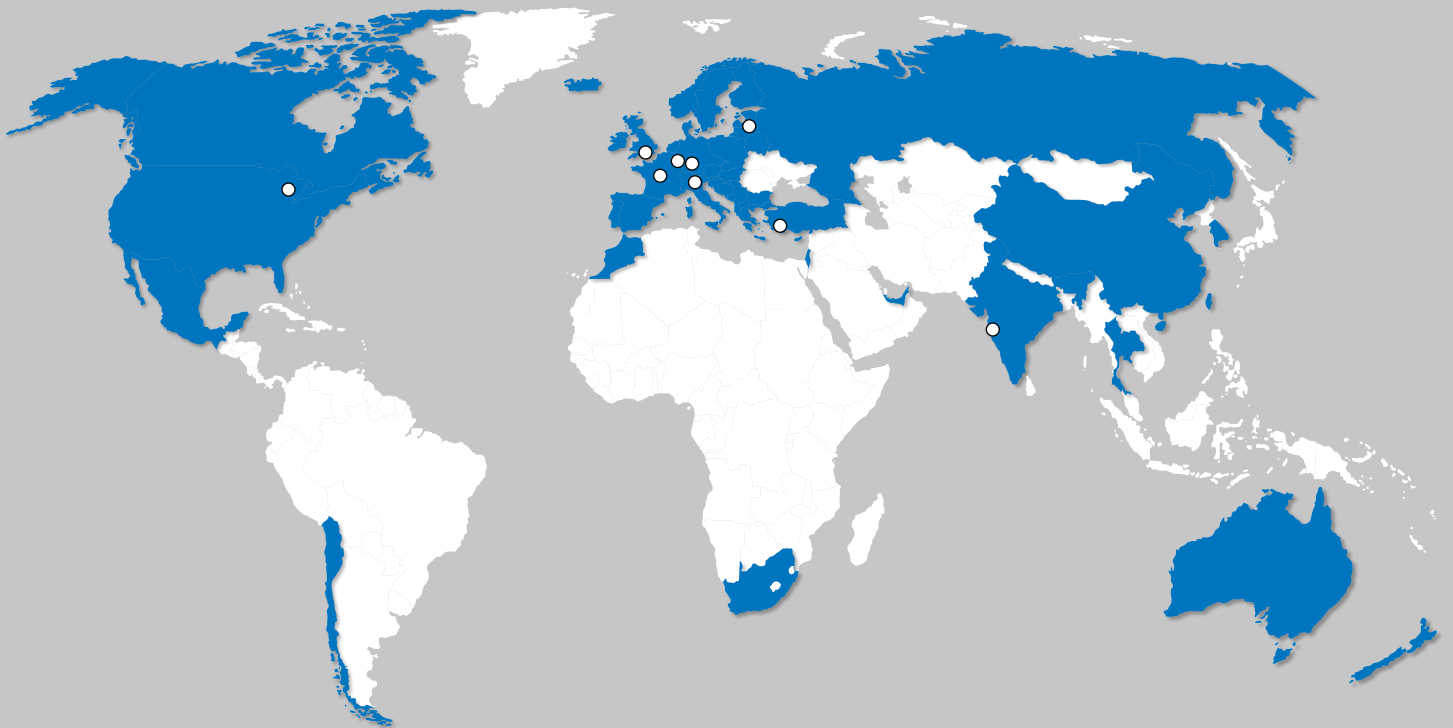
Wanneer de term 'lichte tot middelzware bedrijfswagens' genoemd wordt in de 'automotive branche' gaat het over voertuigen met een GW (bruto voertuig gewicht) van 1.750 tot 7.500 kilo. Deze 'basisvoertuigen' hebben een onderstel dat de basis is voor allerlei toepassingen: van hulpverleningsvoertuigen tot campers – van autotransporters tot rolstoelvervoer.

Met een enthousiast en gemotiveerd team werken wij iedere dag – wereldwijd – met veel plezier aan deze oplossingen. Vanuit ons Innovation & Technology Centre zorgen wij onder andere voor de ontwikkeling, de testen en de verkoop van onze producten. Ons Logistics Centre is dé plek waar onze productie en logistiek plaatsvinden, waar de inkoop wordt verzorgd en waar de kwaliteit wordt gewaarborgd.

WE CREATE THE NEXT LEVEL IN VEHICLE DYNAMICS.

Ons aanbod reikt van versterkte veren tot volledige luchtvering met actieve dempers voor de voor- en achteras. Wij zijn bijzonder trots op de officiële erkenning van onder andere Mercedes-Benz, Volkswagen, Ford en Renault – de hoogste erkenning die een toebehorenspecialist van een voertuigfabrikant kan krijgen. Dankzij TÜV-goedkeuringen en 'verklaringen van geen bezwaar' (LONO) zijn onze producten ook voor tal van andere voertuigen verkrijgbaar.

- MEER DAN 29 JAAR ERVARING
- TWEE HOOFDVESTIGINGEN IN VARSSEVELD: INNOVATION AND TECHNOLOGY CENTRE & LOGISTICS CENTRE
- MEER DAN 160 ENTHOUSIASTE MEDEWERKERS
- WERELDWIJD 8 DOCHTERONDERNEMINGEN
- VERTEGENWOORDIGD MET PARTNERS IN 41 LANDEN
- LEVERING IN MEER DAN 60 LANDEN
- MEER DAN 325 VB-PARTNERS
- MEER DAN 975 GEKVALIFICEERDE SPECIALISTEN
- RUIJ 250.000 VERKOCHTE (LUCHT)VEERSYSTEMEN



LATEN WE KENNISMAKEN.

Via een uitgebreid netwerk van internationale partners en dealers vinden onze producten hun weg naar tevreden gebruikers. Onze partners en dealers zijn geautoriseerd en uiterst bekwaam om onze producten te installeren, service te verlenen en u van passend advies te voorzien.

Wilt u weten waar de dichtstbijzijnde partner of dealer te vinden is? Kijk dan op www.vbairsuspension.com.

